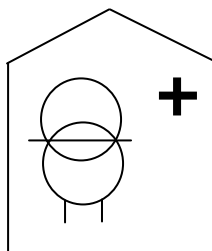


## Трансформатор разделительный однофазный



# ТРО – 5 000 М IP20



Сертификат соответствия: РОСС RU.32001.04ИБФ1.ОСП26.22963

## Технический паспорт Инструкция по эксплуатации

ООО «ПФ «СОЗВЕЗДИЕ»  
г. Санкт-Петербург

Инв. № подл.	Подп. и дата	Взамен инв.№	Инв.№ дубл.	Подп. и дата

## **СОДЕРЖАНИЕ:**

N	Состав	Лист N
1	<b>Введение</b>	1
2	<b>Технический паспорт</b>	1
2.1	Назначение	1
2.2	Конструкция	2
2.3	Технические характеристики	2
3	<b>Инструкция по эксплуатации</b>	3
3.1	Указание мер безопасности	3
3.2	Подготовка к эксплуатации	3
3.3	Включение	3
3.4	Эксплуатация	3
4	<b>Транспортировка и хранение</b>	4
5	<b>Гарантийные обязательства</b>	4
6	<b>Комплект поставки</b>	4
Прил. 1	Внешний вид изделия и электрическая схема	6
Прил. 2	Схема соединения контрольного выхода разделительного трансформатора и поста дистанционного контроля ПДК - 02	7
Прил. 3	Подключение	7

### **1. ВВЕДЕНИЕ**

Настоящий технический паспорт и инструкция по эксплуатации распространяются на трансформатор разделительный однофазный ТРО – 5 000 М IP20 (далее по тексту ИЗДЕЛИЕ ) и предназначены для изучения функционального назначения, конструкции и правил эксплуатации изделия.

### **2. ТЕХНИЧЕСКИЙ ПАСПОРТ**

#### **2.1. Назначение**

Изделие предназначено для преобразования сетей с глухозаземленной нейтралью типа TN – С или TN – S в сеть с изолированной нейтралью типа IT.

Технические условия: ТУ 3468 – 019 – 39441565 – 2010  
Соответствует требованиям нормативных документов ГОСТ Р МЭК 335-1-94,  
ГОСТ Р 51318.14.1-99, ГОСТ Р 51318.14.2-99, ГОСТ 30030.

Изделие поставляют в климатическом исполнении УХЛ категории 4,2 по ГОСТ 15150-87 и предназначен для эксплуатации в помещениях с температурой окружающей среды от +1С° до +35 С° и относительной влажностью воздуха не более 80% при атмосферном давлении (750 ± 30) мм. рт. ст.

					<b>ТРО– 5 000 М IP20</b>	<i>Лист</i>
<i>Изм.</i>	<i>Лист</i>	<i>№ докум.</i>	<i>Подпись</i>	<i>Дата</i>		1

## 2.2. Конструкция

Вид изделия приведен в приложении 1.

Трансформатор выполнен в виде напольной конструкции. На лицевой панели расположены автоматы СЕТЬ, НАГРУЗКА, индикатор НОРМА и ОТКЛОНЕНИЕ ПАРАМЕТРОВ. Клеммы подключения находятся под верхней крышкой изделия. Ввод кабелей осуществляется через щелевое отверстие в верхней, задней части корпуса (см. приложение 1)

### Системы защиты и контроля:

1. **Автоматы защиты по входу и выходу.** Обеспечивают защиту от сверхтоков. Номинал тепловой защиты автоматов допускает длительную перегрузку трансформатора без отключения нагрузки (Стандарт IEC 60364 – 7 – 710. 2001 - безопасность в медицинских учреждениях.)
2. **Система контроля по температуре ( ТК ).** Выдает сигнал о перегрузке трансформатора на пост дистанционного контроля ( ПДК – 02 ) и на желтый индикатор на лицевой панели изделия ОТКЛОНЕНИЕ ПАРАМЕТРОВ.
3. **Система ограничения пускового тока ( ОПС )** трансформатора. Обеспечивает компенсацию пусковых токов при включении.
4. **Система контроля изоляции.** Осуществляет непрерывный мониторинг сети нагрузки с целью контроля состояния изоляции IT – сети. В случае снижения изоляции ниже установленного уровня ( 50 кОм ) выдает сигнал НАРУШЕНИЕ ИЗОЛЯЦИИ на ПДК – 02 и на желтый индикатор на лицевой панели изделия ОТКЛОНЕНИЕ ПАРАМЕТРОВ.
5. **Система контроля рабочего тока.** Обеспечивает измерение и выдает сигнал о превышении рабочего тока на ПДК – 02 и на желтый индикатор на лицевой панели изделия ОТКЛОНЕНИЕ ПАРАМЕТРОВ.

Эквивалентная электрическая схема устройства приведена в приложении 3.

## 2.3. Технические характеристики

Номинальное входное напряжение	В	220, 50 Гц
Выходное напряжение	В	220 +/- 2,5%, 50 Гц
Номинальный ток нагрузки	А	25
Номинальная мощность	ВА	5 500
КПД, не менее		0.97
Номинал входного автоматического выключателя	А	1QF 1р С40
Номинал выходного автоматического выключателя	А	2QF 2р С40
Сопrotивление изоляции, не менее	МОм	10
Проверочное напряжение между первичной, вторичной обмотками и корпусом ( 50 Гц )	кВ	4,5
Уставка контроля изоляции	кОм	50
Время срабатывания системы контроля изоляции	с	1 - 3
Наработка на отказ, не менее	ч	10 000
Напряжение системы дистанционного контроля	В	= 12

					<b>ТРО– 5 000 М IP20</b>	Лист
Изм.	Лист	№ докум.	Подпись	Дата		2

## 3. ИНСТРУКЦИЯ ПО ЭКСПЛУАТАЦИИ

### 3.1. Указание мер безопасности

В схеме изделия имеется высокое напряжение, поэтому обслуживающий персонал обязан выполнять правила техники безопасности, относящиеся к установкам до 1000 В. Все работы по подключению и обслуживанию следует проводить при соблюдении соответствующих требований техники безопасности.

Обслуживающий персонал - не менее 2-х человек.

Подключение к питающей сети и нагрузке производить при обесточенной сети.

При обнаружении неполадок в работе вывести изделие из эксплуатации до момента выяснения и устранения причин.

Ремонт изделия производится только представителями ремонтной службы производителя.

**Эксплуатация изделия без подключения заземляющего проводника категорически запрещена.**

### 3.2. Установка изделия.

Перед началом установки следует ознакомиться с паспортом изделия и правилами установки.

После распаковки изделия убедиться в отсутствии повреждений корпуса изделия.

Установить изделие на подготовленное место.

Снять верхнюю крышку, далее снять лицевую панель и произвести подключение кабелей согласно маркировки (см. приложение 2).

### 3.3. Включение

После установки изделия и подключения всех необходимых проводников подать напряжение сети и проконтролировать правильность подключения изделия с помощью вольтметра (тестера) снимая напряжение с клемм подключения СЕТЬ.

Включить автомат СЕТЬ.

Проконтролировать свечение зеленого индикатора НОРМА на лицевой панели изделия. В случае срабатывания сигнала НАРУШЕНИЕ ИЗОЛЯЦИИ проверить правильность подключения нагрузки.

Подать напряжение на нагрузку.

Проконтролировать наличие напряжения на розетках нагрузки и работу поста дистанционного контроля ПДК – 02.

Произвести проверку системы контроля изоляции нажатием кнопки ТЕСТ на лицевой панели ПДК - 02.

**Внимание: использование однополюсных индикаторов напряжения при попытке определения фаз и нейтрали в сети с изолированной нейтралью, измерение напряжения между фазой, нейтралью и шиной заземления с помощью цифровых измерительных приборов (тестеров) является некорректным способом измерения!**

### 3.4. Эксплуатация

Включение и выключение изделия производится с помощью штатных автоматов на передней панели изделия. Рекомендуется не реже 1 раза в месяц производить проверку системы контроля изоляции. Включение индикатора ОТКЛОНЕНИЕ ПАРАМЕТРОВ на изделии означает или превышение допустимой температуры, или снижение уровня изоляции ниже 50 кОм, или превышение допустимого тока нагрузки.

					<b>ТРО– 5 000 М IP20</b>	<i>Лист</i>
						3
<i>Изм.</i>	<i>Лист</i>	<i>№ докум.</i>	<i>Подпись</i>	<i>Дата</i>		

#### **4. ТРАНСПОРТИРОВКА И ХРАНЕНИЕ**

Транспортирование изделия может проводиться при температуре от - 50 до +50С любым видом транспорта при условии защиты от механических повреждений и атмосферных осадков.

Хранение производить в отапливаемых помещениях при температуре окружающего воздуха в пределах от + 1 до + 35 С и относительной влажности до 98 % (при 25С).

#### **5. ГАРАНТИЙНЫЕ ОБЯЗАТЕЛЬСТВА**

Предприятие-изготовитель гарантирует нормальную работу изделия при соблюдении условий эксплуатации, транспортировки и хранения в течение гарантийного срока. Гарантийный срок эксплуатации 36 месяцев со дня продажи.

Адрес предприятия изготовителя: Россия, 192019, г. Санкт-Петербург, ул. Профессора Качалова, д.15 АМ, тел.\факс: (812) 635-07-06

Номер изделия: \_\_\_\_\_

#### **Гарантийный талон**

№			Дата
1.	Изготовлен		
2.	Введён в эксплуатацию		

#### **6. КОМПЛЕКТ ПОСТАВКИ**

№	Наименование	Количество
1.	Технический паспорт. Инструкция по эксплуатации.	1
2.	Изделие ТРО – 5 000 М IP20	1
3.	Упаковка	1

					<b>ТРО– 5 000 М IP20</b>	<i>Лист</i>
<i>Изм.</i>	<i>Лист</i>	<i>№ докум.</i>	<i>Подпись</i>	<i>Дата</i>		4

**ПРИЛОЖЕНИЕ 1. Внешний вид изделия и электрическая схема**

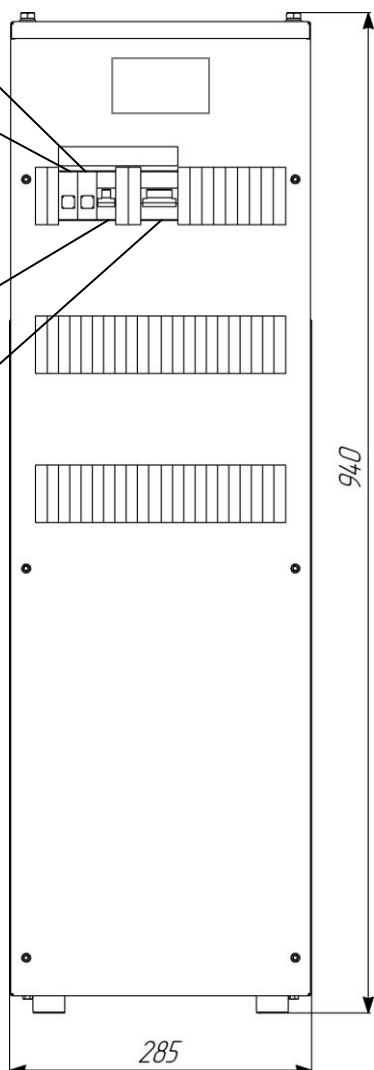
Индикатор  
ОТКЛОНЕНИЕ  
ПАРАМЕТРОВ

Индикатор  
НОРМА

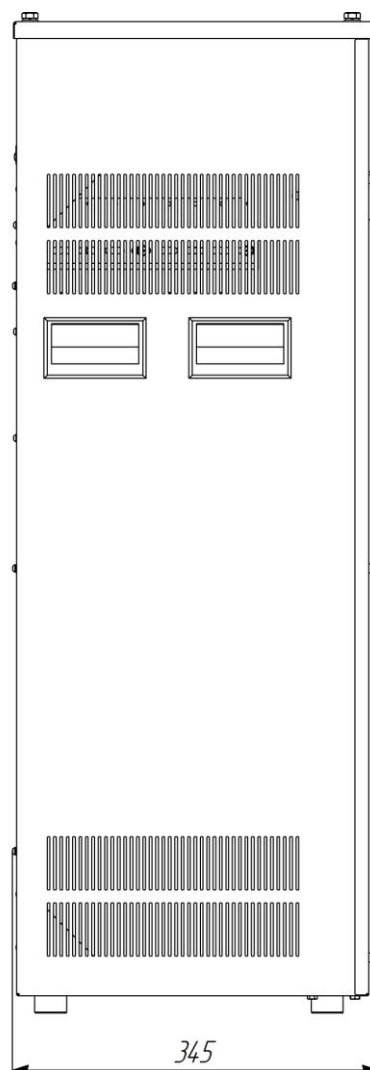
Автомат  
СЕТЬ

Автомат  
НАГРУЗКА

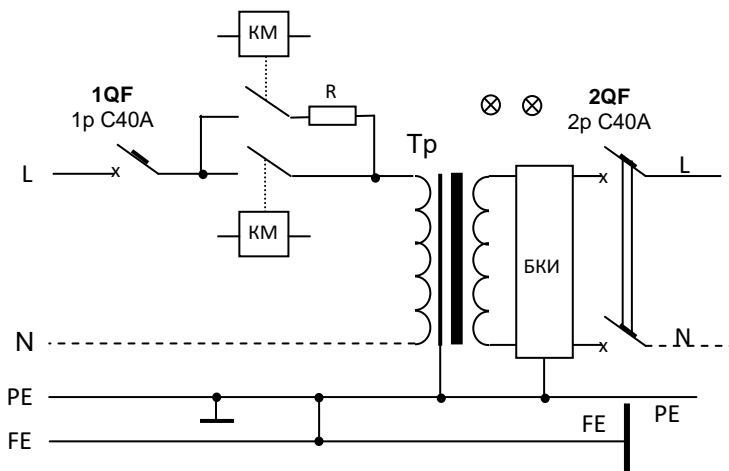
Вид спереди



Вид сбоку



При установке изделия расстояние между шкафами > 100мм



БКИ – блок контроля изоляции, температуры и тока нагрузки

Изм.	Лист	№ докум.	Подпись	Дата
------	------	----------	---------	------

**ТРО- 5 000 М IP20**

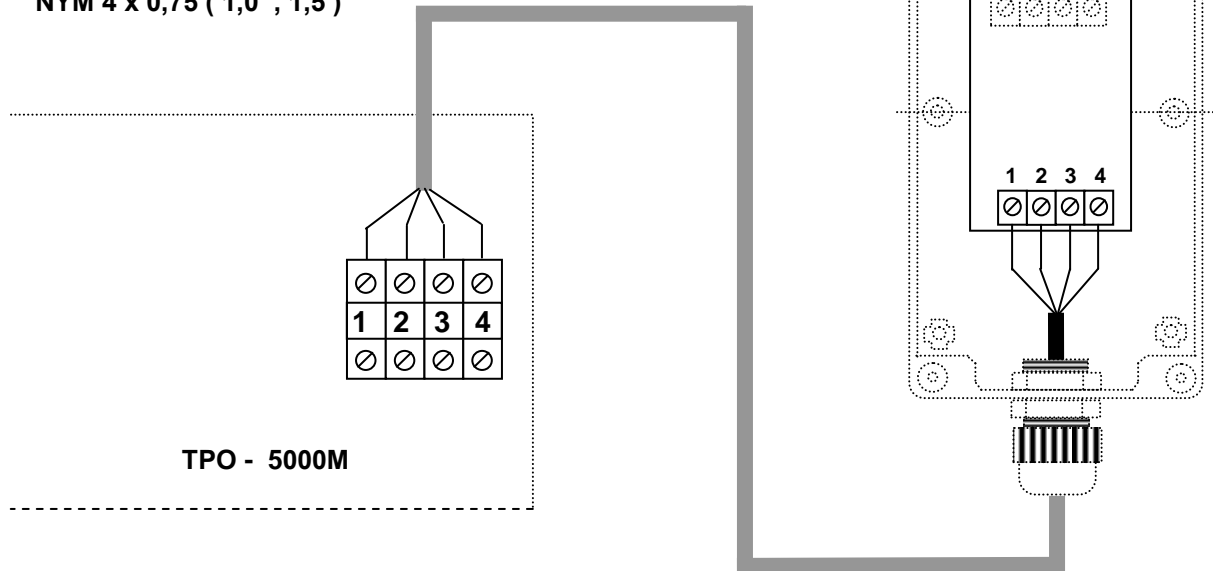
Лист

5

## ПРИЛОЖЕНИЕ 2.

Схема соединения контрольного выхода разделительного трансформатора и поста дистанционного контроля ПДК - 02

Рекомендуемый кабель соединения  
 NYM 4 x 0,75 ( 1,0 , 1,5 )



## ПРИЛОЖЕНИЕ 3. Подключение

